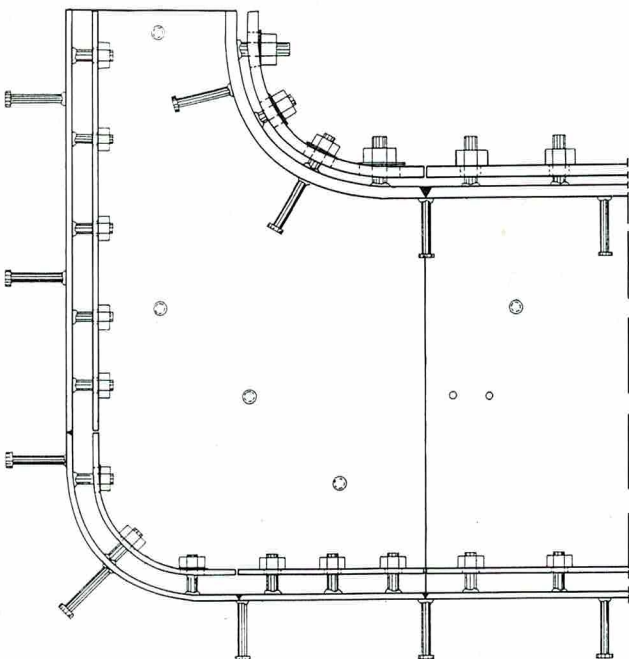
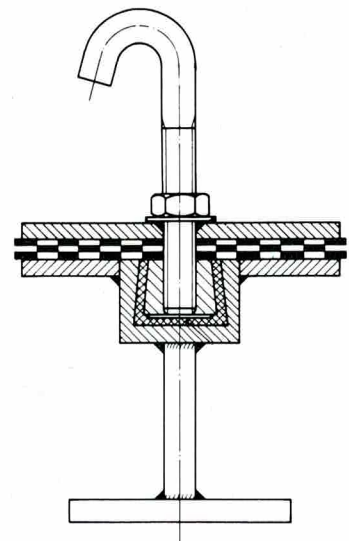
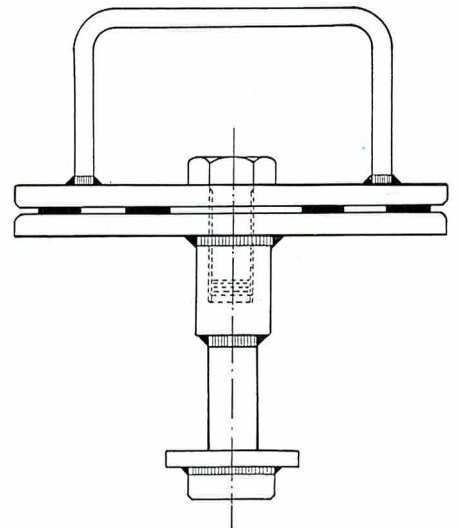
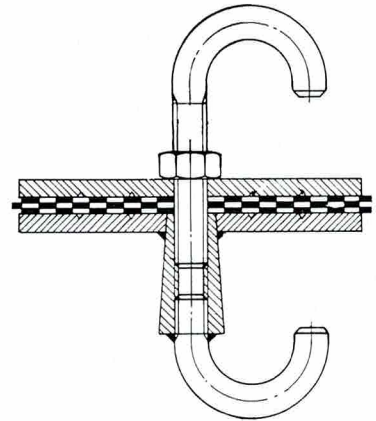


Pollok

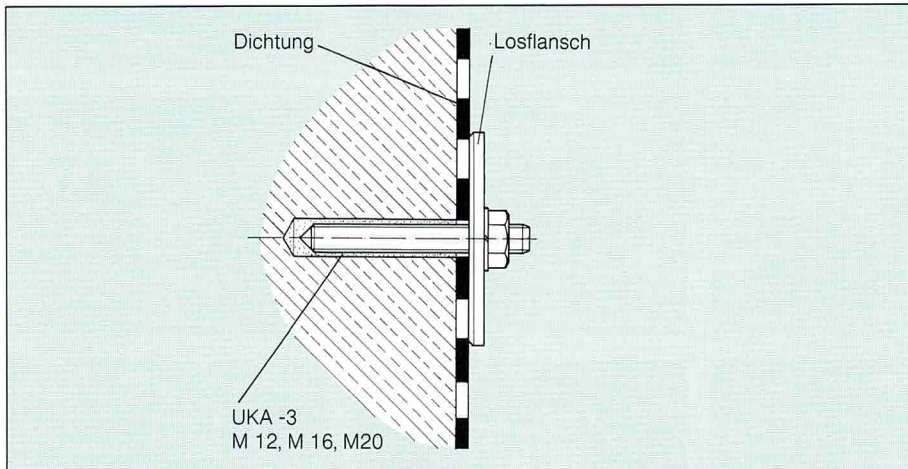
Bauwerks- abdichtungen im konstruktiven Ingenieurbau

- Telleranker
- Los- und Festflansche
- Klemmschienen



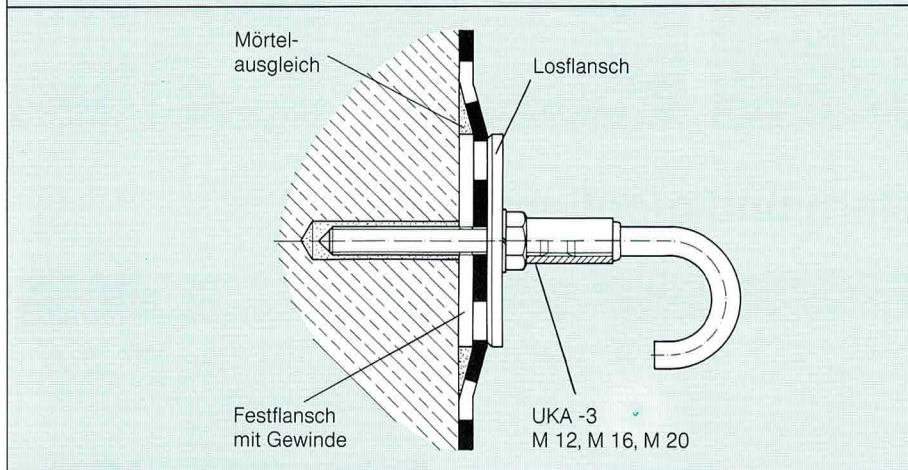
Telleranker/Klemmschienen

für Sonderlösungen



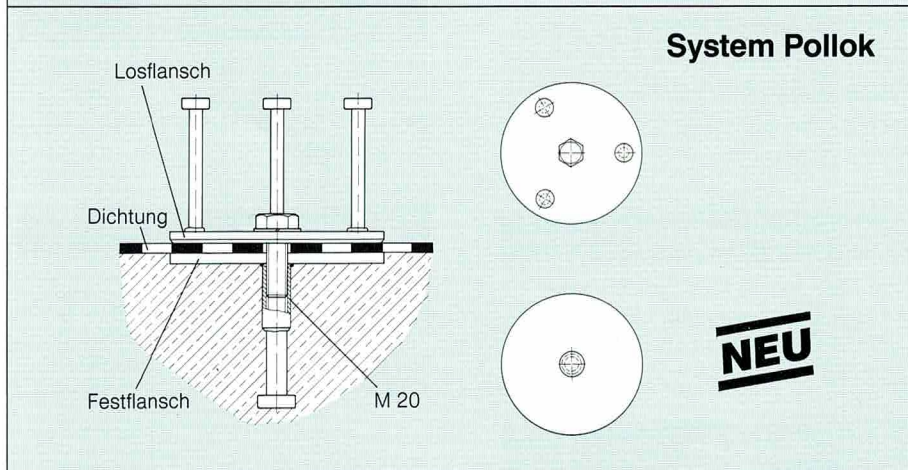
Telleranker mit einem Durchmesser $D = 150 \text{ mm}$ für nicht-drückendes Wasser

Auch als Klemmschiene mit Lochung
Ausführungen in St 37, verzinkt
Edelstahl Rostfrei (1.4571)



Telleranker für den nachträglichen Einbau mit Festflansch. Der Festflansch erhält ein Gewinde.

$D = 150 \text{ mm}, 200 \text{ mm}$
Ausführungen in St 37, verzinkt
Edelstahl Rostfrei (1.4571)



System Pollok

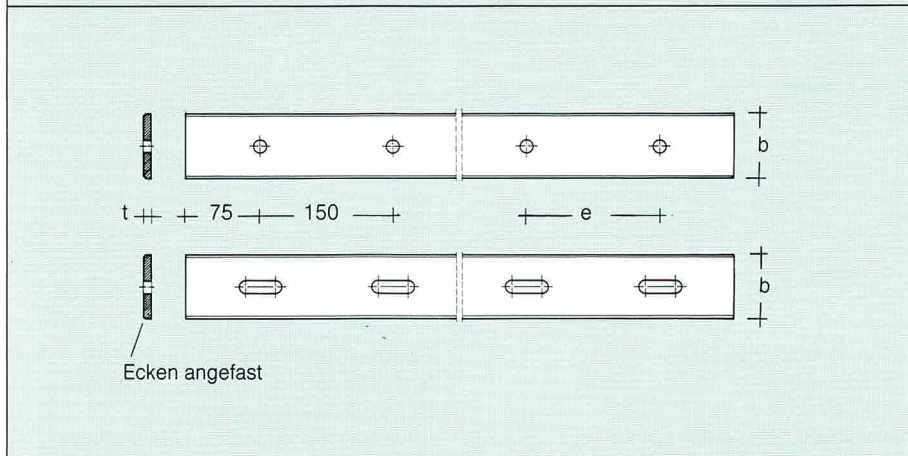
Telleranker mit bauaufsichtlich zugelassenen Kopfbolzen

Teller: $\varnothing 200 \text{ mm}$ für M 20

Festflansch: Kopfbolzen mit Buchse

Losflansch: mit 3 Kopfbolzen

Ausführungen in St 37, verzinkt
Edelstahl Rostfrei (1.4571)



Klemmschienen für nicht-drückendes Wasser.

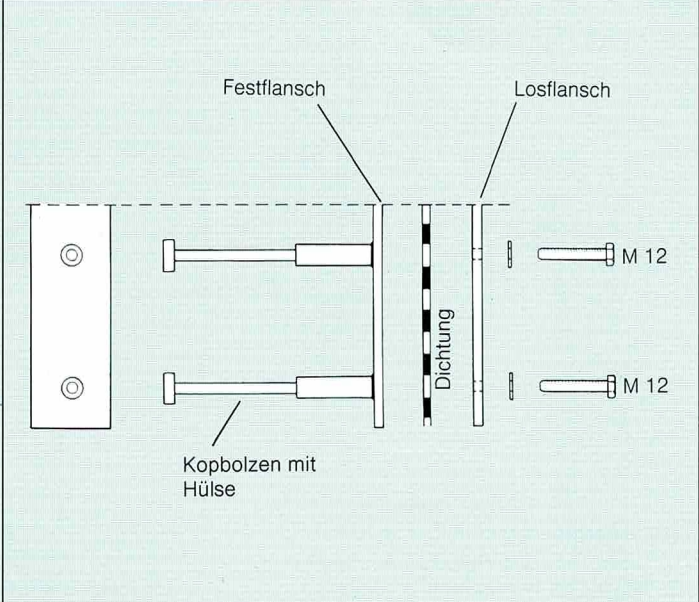
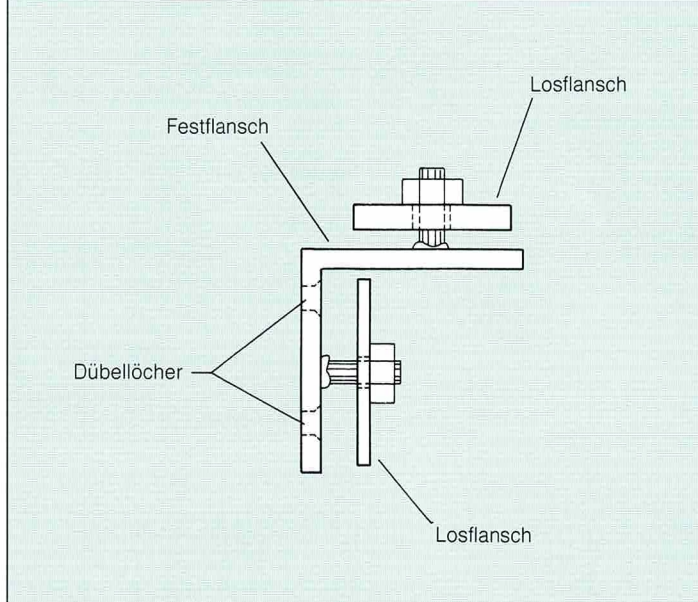
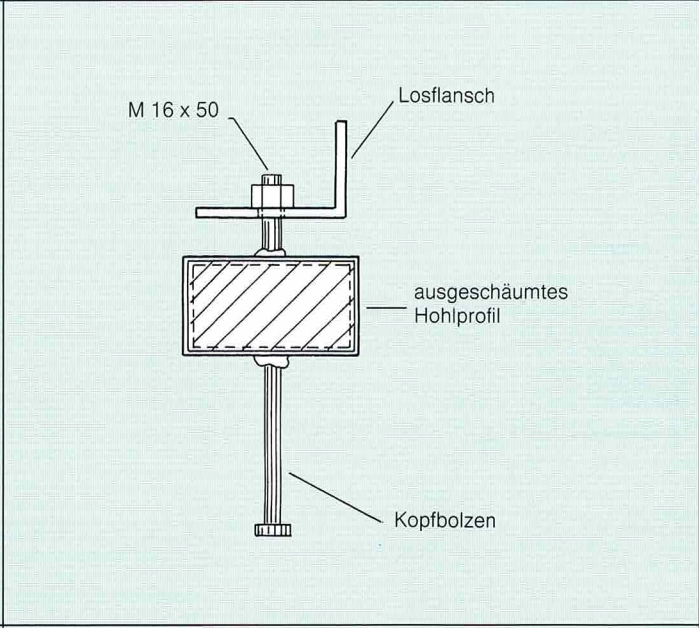
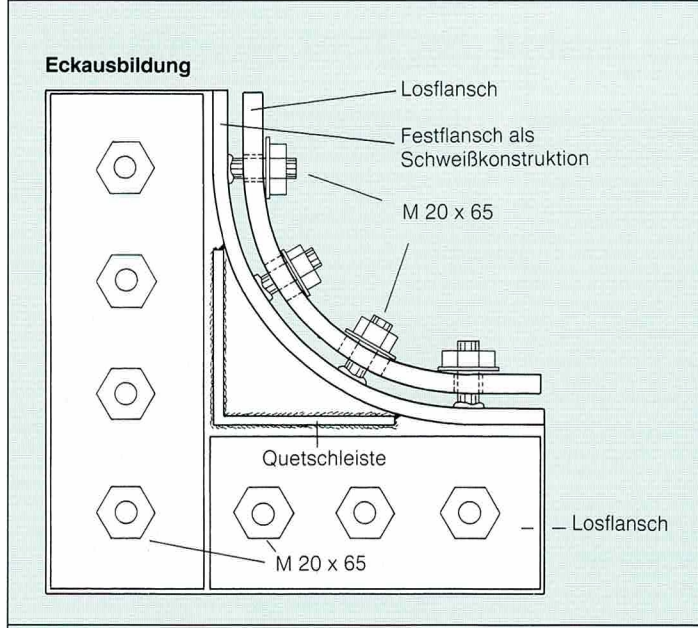
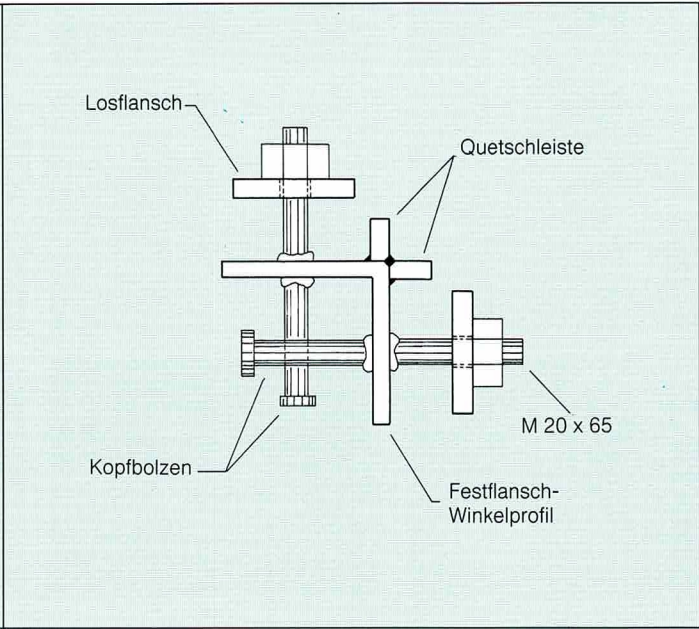
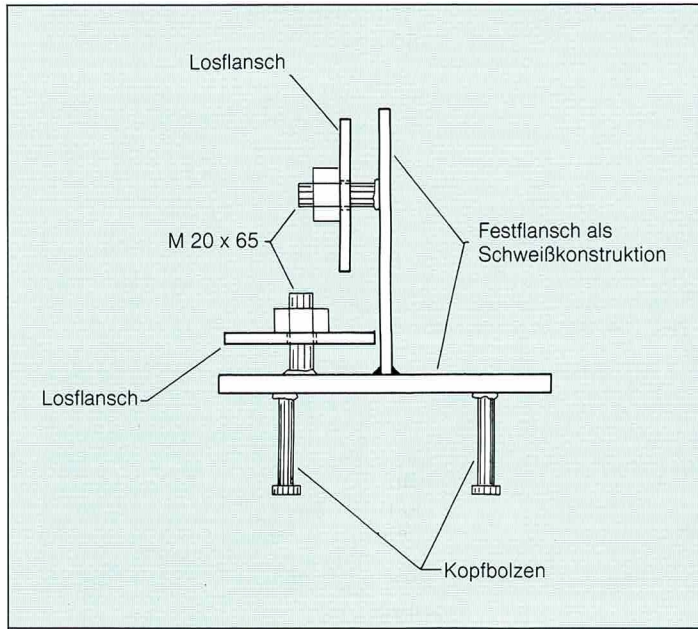
Ausführungen in St 37, verzinkt
Edelstahl Rostfrei (1.4571)

Standard für:

	b	t	e	\varnothing
M 10	60	6	150	13
M 12	80	8	200	15

Los- und Festflanschkonstruktionen

für Bauwerksabdichtungen gegen nicht-drückendes und drückendes Wasser



Los- und Festflanschkonstruktionen

